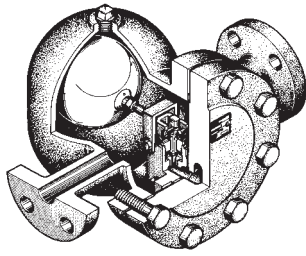
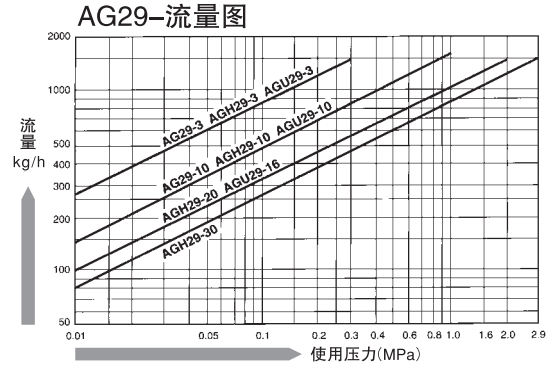


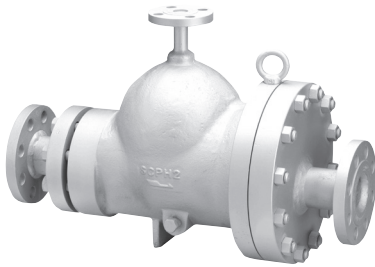
AG29 型



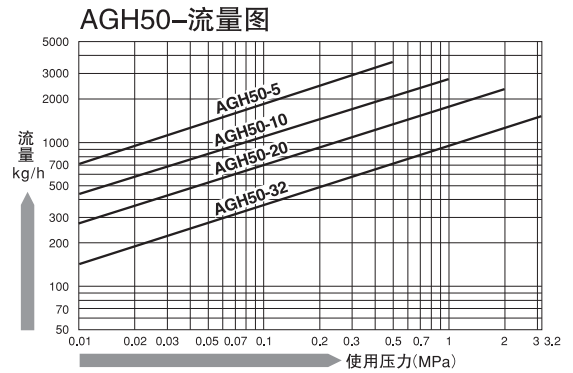
AG29



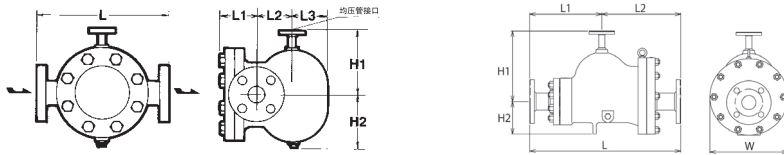
AGH50 型



AGH50



外形尺寸/规格一览



AG29

AGH50

型号	连接		工作使用范围 (MPa)	最高使用温度 (°C)	阀体材质	尺寸 (mm)						重量 (kg)
	方式	口径(A)				L	L1	L2	L3	H1	H2	
AG29	法兰	15~25	0.01~0.3·1	300	球墨铸铁 (FCD450)	340	95	80	85	200	120	26
AGH29	法兰	15~25 32~50	0.01~0.3·1·2·2.9·4.5	350	铸钢 (SCPH2)	340	95	80	85	200	120	28
AGH29W	承插焊	15~25				390						32
AGU29	法兰	15~25 32~50	0.01~0.3·1·1.6·4.5	350	不锈钢 (SCS13A)	280	95	80	85	200	120	25.5
AGU29W	承插焊	15~25				340						28
						390						32
						280						25.5

型号	连接		最高使用压力 PMO(MPa)	最大动作差压 ΔPMX(MPa)	最高使用温度 TMO(°C)	阀体材质	尺寸 (mm)						重量 (kg)
	方式	口径(A)					L	L1	L2	H1	H2	W	
AGH50-5	法兰 (FF, RF)	50	3.2	0.5	400	铸钢 (SCPH2)	参照重量表	250	115	270	参照重量表		
		65											
		80											
		100											
AGH50-10	法兰 (FF, RF)	50	3.2	1.0	400	铸钢 (SCPH2)	参照重量表	250	115	270	参照重量表		
		65											
		80											
AGH50-20	法兰 (FF, RF)	50	3.2	2.0	400	铸钢 (SCPH2)	参照重量表	250	115	270	参照重量表		
		65											
		80											
AGH50-32	法兰 (FF, RF)	50	3.2	3.2	400	铸钢 (SCPH2)	参照重量表	250	115	270	参照重量表		
		65											
		80											
		100											

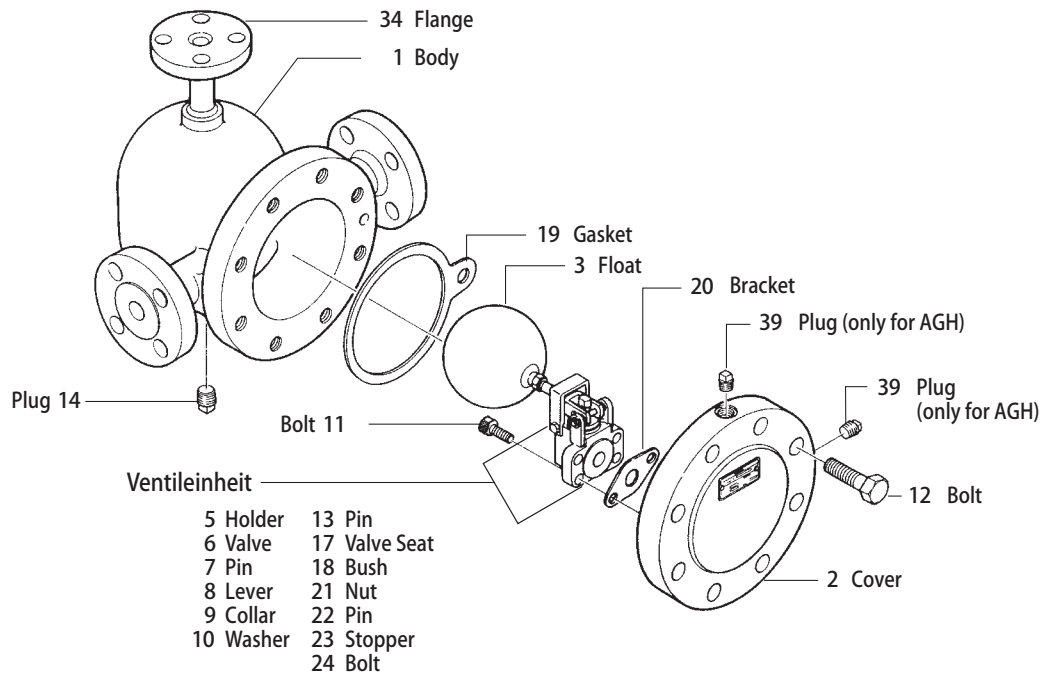
◆对应日标、美标、德标、国标等各规格法兰。

※压力换算：1MPa=10.197kgf/cm²

AGH50型法兰标准尺寸及重量表

口径	JIS (FF, RF)												ASME/JPI (FF, RF)														
	10-20K			30K			40K			150lb			300lb			600lb			150lb			300lb			600lb		
	尺寸 (mm)	重量 (kg)	尺寸 (mm)	重量 (kg)	尺寸 (mm)	重量 (kg)	尺寸 (mm)	重量 (kg)	尺寸 (mm)	重量 (kg)	尺寸 (mm)	重量 (kg)	尺寸 (mm)	重量 (kg)	尺寸 (mm)	重量 (kg)	尺寸 (mm)	重量 (kg)	尺寸 (mm)	重量 (kg)	尺寸 (mm)	重量 (kg)	尺寸 (mm)	重量 (kg)			
50A	525	250	275	62	525	250	275	65	525	250	275	65	525	250	275	64	525	250	275	64	535	255	280	67			
65A	545	260	285	64	550	265	285	70	550	265	285	70	550	265	285	68	550	265	285	68	560	270	290	72			
80A	545	260	285	67	555	265	290	73	555	265	290	73	555	265	290	72	555	265	290	72	565	270	295	77			
100A	575	275	300	71	590	285	305	78	590	285	305	83	590	285	305	73	590	285	305	82	600	290	310	96			

AG29



AGH50

